

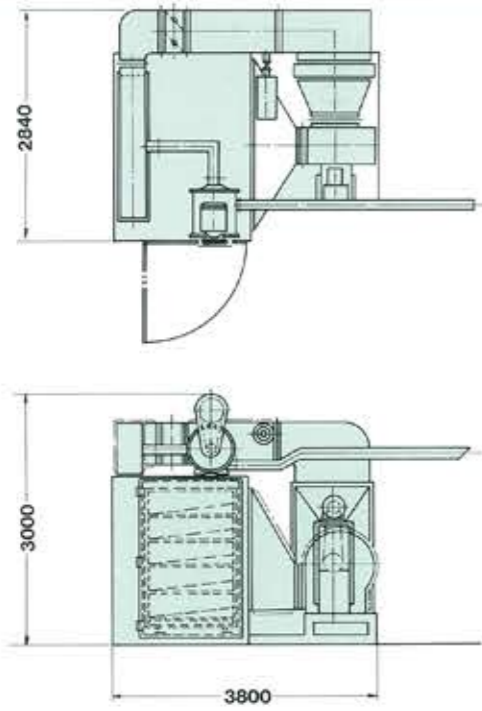
TV-4

RLV-75

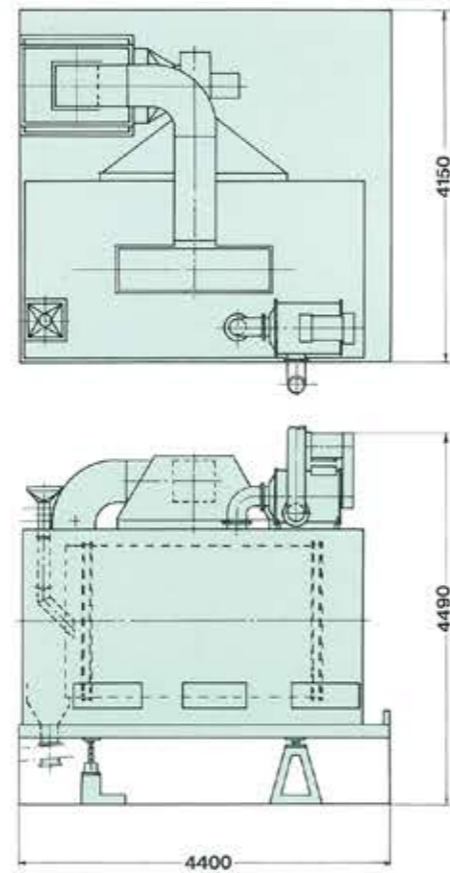


	機種	原料水分 %WB	製品水分 %WB	温度℃	処理量 製品kg/1回
味付小魚	TV-4	24	5	70	250
アラレ生地	RLV-75	35	15	60	1,000

TV



RLV



物を活かし心を潤すトータルテクノロジーでお客様と未来にはばたく

 株式会社 **クメタ製作所**

 本社・工場 〒421-0301 静岡県橋原郡吉田町住吉5436-230
 TEL (0548) 32-5798 (代表) FAX (0548) 32-6962
 E-mail : kumeta@alpha.ocn.ne.jp

営業品目

- ・横型連続流動層乾燥機
- ・回転型流動層乾燥機
- ・マイクロ波流動層乾燥機
- ・一段バンド型通気乾燥機
- ・複合型二段バンド乾燥機
- ・多段バンド型通気乾燥機
- ・棚式通気乾燥機・整型通気乾燥機
- ・回転乾燥機・焙炒機
- ・回転通気乾燥機・真空凍結乾燥機
- ・気流乾燥機・周辺機器
- ・台車式乾燥機・磁石コンベアー
- ・円筒攪拌乾燥機・電磁波殺菌装置
- ・真空減圧乾燥機・冷却装置



2018.05-500

真空減圧乾燥機 TBV/TV/RLV

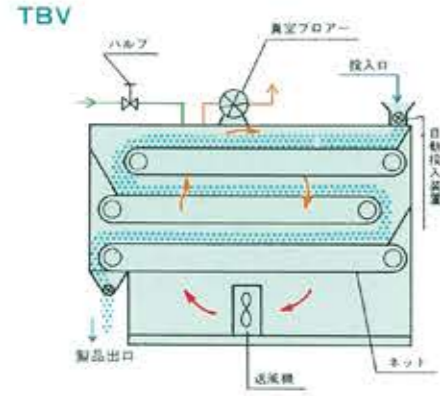
クメタ製作所

TV



TV-4

低気圧雰囲気中で幅広い材料を乾燥。 品質を損なわない3タイプ。



特長 ◎**熱変性が生じません。** 低温で蒸発させるため、熱に弱い材料でも無理なくソフトに乾燥。材料の品質や成分を保ちます。

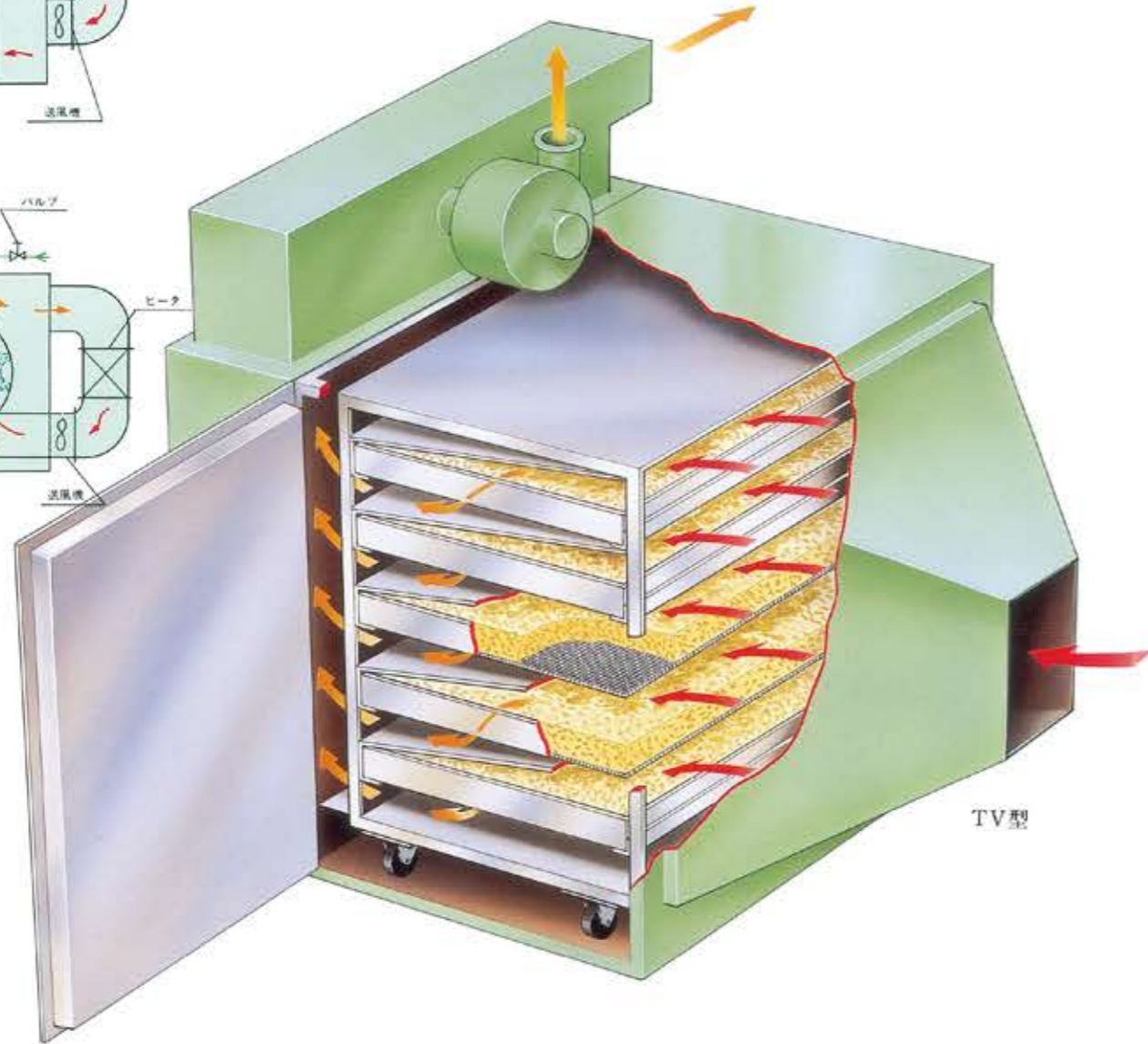
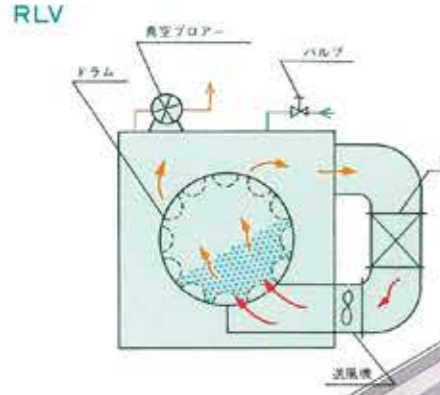
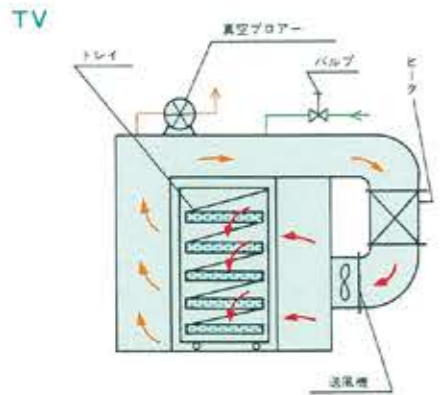
◎**酸化せず、衛生的。** 酸素濃度が低い中で乾燥ですから、製品の色素をこわさず、酸化しやすい材料でも安心です。また装置の中は微生物や雑菌が発生しませんので衛生的です。

◎**30～60%の省エネタイプ。** 熱風乾燥方式と比べるとはるかに低温で乾燥するため、必要な熱量もダウン。熱風乾燥方式と比べると30～60%も省エネです。

TBV
◎**こわれやすい物や飛び散りやすい物に最適。** 水平に移動するネットに載せて、強制的に通気させて乾燥しますから、崩壊性、飛塵性材料に最適です。

TV
◎**多品種少量生産の工場に最適。** トレイに乗せた材料に強制的に通気あるいは平行流させて乾燥するので、品種をトレイごとに変えれば、同時に多品種の乾燥が可能です。また、長時間乾燥が必要な材料にも適しています。いわば真空熱風方式の棚型タイプです。

RLV
◎**回転ドラムで熱効率をアップ。** ドラムの中に材料をいれて回転させ、その外側から熱を強制通気する方法です。材料を攪拌することで熱効率を高めました。



原理 気圧を下げると、水が気化する(蒸発する)温度も低くなります。この原理を応用して乾燥室内を-900～-1200mm Agの真空低気圧状態に保ち、その中に材料を投入。普通よりも低い温度の熱風と接触させて水分を蒸発させる方式で、超省エネタイプです。材料に合わせて3つのタイプを準備しました。



◎機種を選んで幅広い分野に。



高い山に登るとお湯がすぐ沸きます。
気圧が低いから、水が沸騰し気化する温度が下がるのです。
この原理を応用して真空の乾燥室内に材料をいれ、普通より低い温度の熱風を吹き込んで水分を蒸発させる方式です。
低い温度で乾燥するから熱に弱い材料でも安心ですし、酸素が薄いので酸化しやすい物質も大丈夫です。
いろいろな材料に使えるようタイプもそろった乾燥機です。